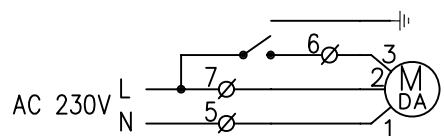


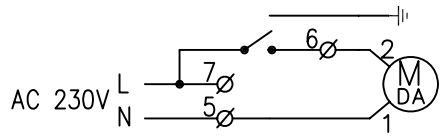
*Bare 400V Forsyning

TILKOBLING SPJELD

ALT. 1

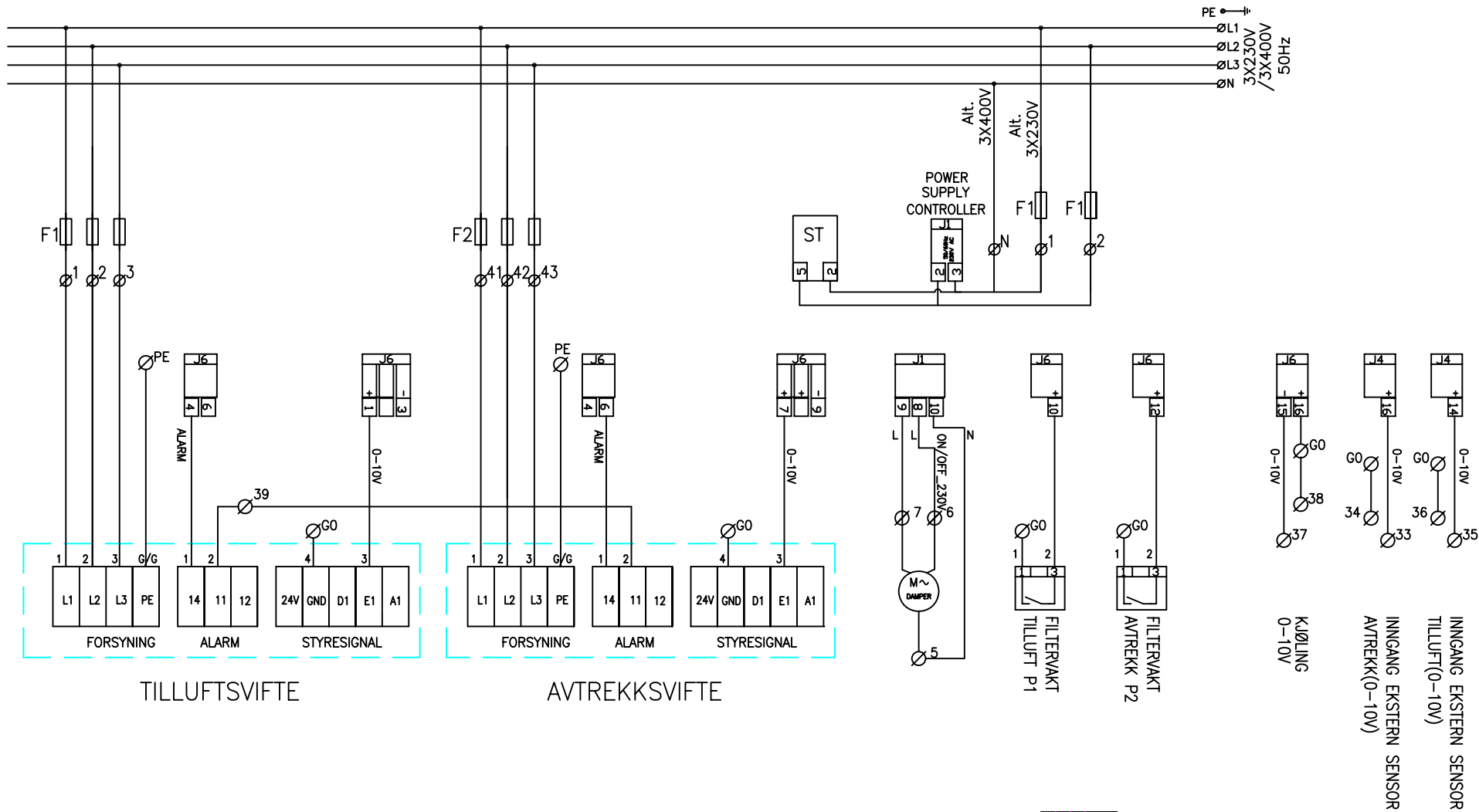


ALT. 2



Changes	No. Unit No.	Pos. No.	Name, type, dim.	Drawing no. Standard	Art. No.	Matr. Spec.
	Date	08.05.07	Drawn	T. I. Engen	Projection	Scale
	Checked		Appr.			
	REKKEKLEMMESKJEMA CS500 EC 3-fas				Replaces:	Replaced by:
Symb.:	ART.NR.: 100266				342171	Side:





TILLUFTSVIFTE

AVTREKKSUVIFTE

FOR_KOMPONENT_DIMENSJONER_SE:93529

No. Unit		Pos. No.		Name, type, dim.		Drawing no. Standard		Art. No.		Matr. Spec.	
Date		Drawn		Projection		Scale				Replaces: Replaced by:	
23.03.07		T. I. Engen									
Checked		Appr.						ART.NR.: 100262		342170 Side:	

Lyn-out: 10000000

3X230V
50Hz

PE
L1
L2
L3

3X400V
50Hz

PE
L1
L2
L3
N

Alt.
3X400V

F2

N

42

PE

43

GO

Alt.
3X230V

5
11
12

NR.1
NR.2

5
13
14

NR.3
NR.4

Hunn

N

1

1

2

3

4

NR.1

NR.2

NR.3

NR.4

Hann

PE

N

L

33

34

41

42

EMX P-10 ROTORSTYRING

31

32

T1

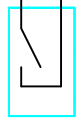
T2

T3

1

2

ROTOR
VAKT



SWART

HVIT

BRUN

RØD

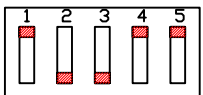
RØD

M

ROTOR-
MOTOR

SPG

ON
OFF



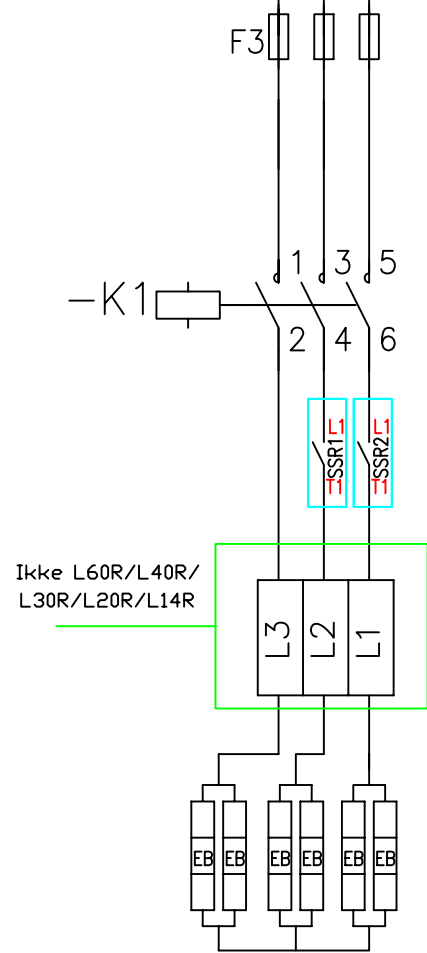
Broen BY1 på krestskortet styrer størrelsen på motorkondensatoren er koblet til klemme T3. Denne skal kun brytes ved bruk av 25W motor.

No. Unit		Pos. No.		Name, type, dim.		Drawing no. Standard		Art. No.		Matr. Spec.	
Date		Drawn		Projection		Scale		Replaces:		Replaced by:	
28.09.2007		T. I. Engen									
Checked		Appr.						KOBLING ROTOR 3-fas CS 500 230V/400V ART.NR.: 100745		342176 Side:	

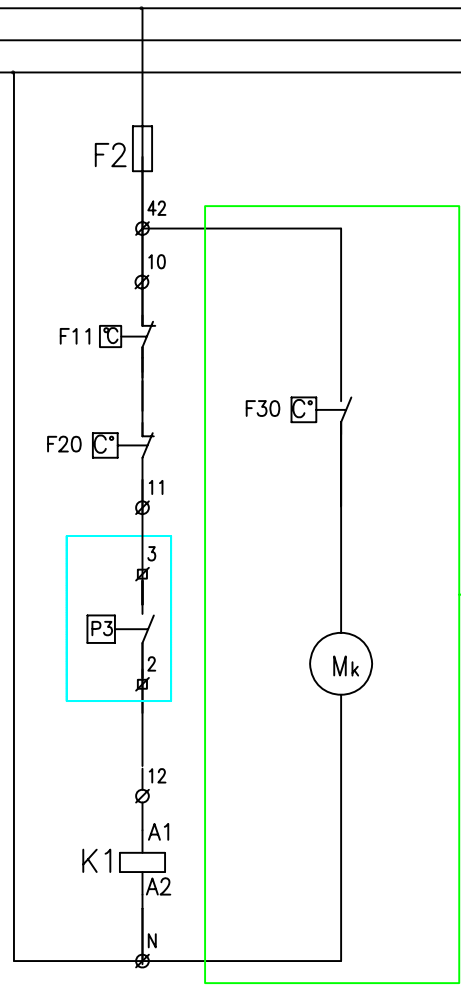
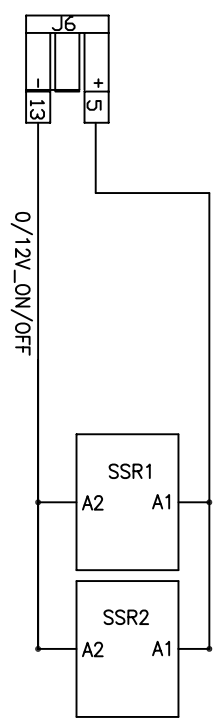
Lys-out: Moun/Jan

3X400V
50HZ

PE
L1
L2
L3
N

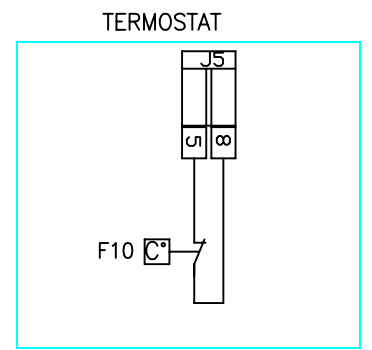


Ikke L60R/L40R/
L30R/L20R/L14R



Ikke L60R/L40R/
L30R/L20R/L14R

- F1: SIKRING
- F2: SIKRING
- F3: SIKRING
- EB: ELEMENT
- P3: TRYKKVAKT TILLUFT
- K1: KONTAKTOR
- F11: TERMOSTAT, OVERHETNING MAN. RESET
- F30: TERMOSTAT KJØLEVIFTE
- Mk: KJØLEVIFTE
- SSR: SOLID STATE RELÈ
- F10-F11: TERMOSTAT MAN.RESET
- S20: TERMOSTAT




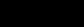



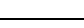


FOR_KOMPONENT_DIMENSJONER_SE:93529

Date/Sign.		Drawing no. Standard		Art. No.	Matr. Spec.
No. Unit	Pos. No.	Name, type, dim.			
Date	Drawn	Projection	Scale		
08.05.07	T. I. Engen				
Checked	Appr.			Replaces:	Replaced by:
KOBLING ELEKTRISK BATTERI 400V GS500 1 TRINN -6 ELEMENTER ART.NR.:100937				342174	Side:

Exp-out Max:5mm

TILKOBLING TERMINAL OG KOMPONENTER

CS500 IO	Funksjon	IO Type	Tilkobling CS500	Tilkobling komponenter
J1				
J1	PE	Digital	J1(Pin1)	
J1	Hovedtilførsel	Digital (230V)	J1(Pin2,3)	
J1	Pumpe (vannbatteri)/ Varme trinn 2 (el.batteri)	Digital (230V 11A)	J1 (Pin 4,5)	X:9, X:8 (bare ved vannbat)
J1	Ikke i bruk	Digital	J1 (Pin 6,7)	
J1	Ute spjeld (Pin8=L ON/OFF Pin9=L Pin10=N)	Digital (230V 2A)	J1 (Pin 8,9,10)	X:6, X:7,X:5
J1	Ikke I bruk		J1 (Pin 11-16)	
J2				
J2	Ikke i bruk			
J3				
J3	Alarm utgang prioritet A	Digital	J3 (Pin 1,4)	X:18, X:16
J3	Alarm utgang prioritet B	Digital	J3 (Pin 2,4)	X:17, X:16
J3	Ikke i bruk		J3 (pin 5)	
J3	Kjøling DX trinn1	Digital	J3 (Pin 6,8)	X:14, X:13
J3	Kjøling DX trinn2	Digital	J3 (Pin 7,8)	X:15, X:13
J4				
J4	Hastighet 1	Digital	J4(Pin 1,G0)	
J4	Hastighet 2	Digital	J4(Pin 2,G0)	
J4	Alarm eksternt brann/røyk	Digital	J4 (Pin 3,G0)	X:29, X:30
J4	Varme av/på. Eksternt signal	Digital	J4 (Pin 4,G0)	
J4	Temperaturinnstilling. Eksternt signal	Analog (0 - 10V)	J4 (Pin 5,6)	
J4	Temperaturavlesning tilluft	Analog (0 - 10V)	J4 (Pin 7,G0)	
J4	Temperaturavlesning avtrekk	Analog (0 - 10V)	J4 (Pin 8,G0)	
J4	Temperaturavlesning Uteluft	Analog (0 - 10V)	J4 (Pin 9,G0)	
J4	Avtrekk/rom temperatur	NTC	J4 (Pin 11)	X:25, X:26
J4	Utetemperatur	NTC	J4 (Pin 13)	X:27, X:28
J4	Eksternt trykksensor tilluft	Analog (0 - 10 V)	J4 (Pin 14,G0)	X:35, 36
J4	Eksternt trykksensor avtrekk	Analog (0 - 10 V)	J4(Pin 16,G0)	X:33, 34
J5				
J5	Tilluftstemperatur sensor	NTC	J5 (Pin 1,G0)	X:23, X:24
J5	Frost/is sensor vannbatteri	NTC	J5(Pin3,4)	Temperatur sensor B5
J5	Termostat man. reset el.batteri	Digital	J5(Pin5,8)	Termostat F10
J5	Ikke I bruk		J5(Pin 6,7)	
J5	Ettervarme full range vannbatteri	Analog (0 - 10V)	J5(Pin 9)	X:21, X:22
J5	Rotor	Analog (0 - 10 V)	J5(Pin 11)	P10X:33), G0
J5	Rotor: Rotor alarm	Digital	J5(Pin 13,14)	P10X:43,P10X:42
J5	Eksternt start/stopp	Digital	J5(Pin 15,G0)	
J5	Forsert drift. Hastighet 3	Digital	J5(Pin 16,G0)	X:31, X:32
J6				
J6	Tilluftsvifte.	Analog (0 - 10 V)	J6 (Pin 1,3)	VifteTil X:4, G0
J6	Start/stopp tilluftsvifte	Digital	J6 (Pin 2,G0)	
J6	Alarm vifte tilluft/avtrekk	Digital	J6 (Pin4,6)	VifteAvtX:NO,VifteTilX:NO
J6	Spenningsforsyning 12V	Analog (12VDC)	J6(Pin5)	X:SSR1-2A1
J6	Avtrekksvifte.	Analog (0 - 10 V)	J6 (Pin 7)	VifteAvtr X:4, G0
J6	Start/stopp avtrektsvifte	Digital	J6 (Pin 8,G0)	
J6	Filtervakt tilluft	Digital	J6(Pin 10,G0)	Filtervakt P1, G0
J6	Filtervakt avtrekk	Digital	J6(Pin 12,G0)	Filtervakt P2, G0
J6	Puls med Modulering (ON/OFF)	Analog	J6 (Pin 13)	X:SSR1-2 A1
J6	Kjøling	Analog (0 - 10V)	J6 (Pin 15,16)	X:37, X:38

Farge kode interne ledninger Colour code - Internal wiring					
L1 1~ (N)	230V	Blå (lys)	Blue (light)	BU	
L2 1~	230V	Svart	Black	BK	
24V AC (G)	Led 1 +	Rød	Red	RD	
Zero (0-point) G0	Led 2 -	Hvit	White	WH	
24V DC	Led 1 +	Blå (mørk)	Blue (dark)	BU	
Zero (0-point) G0	Led 2 -	Hvit	White	WH	
0-10V DC		Grå	Grey	GY	
Pot.free signal		Grå	Grey	GY	
G0 (0-point) from trafo 24V -					

Elkomponentoversikt CS1000

93529/2008-01

Type	F1	F2	F3	F4	K1	K2	SSR	EB/stk	Tot kW
L20 XE 230 V	2*16	2*16	3*50		3*45		50	2500W	15kW
L20 XE 400 V	2*16	3*25			3*25		50	2500W	15kW
L20 XW 230 V	2*10	2*10							
L30 XE 230 V	2*16	2*16	3*32	3*32	3*32	3*32	50	3333W	20kW
L30 XE 400 V	2*16	3*32			3*25	3*25	50	3333W	20kW
L30 XW 230 V	2*10	2*10							
S20/30 E 230 V	2*16	2*16	3*50		3*45		50	2000/2500W	12/15kW
S20/30 E 400 V	2*16	3*25			3*45		50	2000/2500W	12/15kW
S20/30 W 230 V	2*16	2*16							
S20/30 W 400 V	2*16								
L14 RE 230V	2*10		3*10		3*25		25	1200W	3,6kW
L14 RE 400V	1*10		3*10		3*25		25	1200W	3,6kW
L14 RE 230V	2*10		3*10		3*25		25	600W	1,8kW
L14 RE 400V	1*10		3*10		3*25		25	600W	1,8kW
L14 RW 230V	2*10								
L20 RE 230V	2*10	2*10	3*16		3*25		25	2000W	6kW
L20 RE 400V	2*10	3*16			3*25		25	2000W	6kW
L20 RE 230V	2*10	2*10	3*16		3*25		25	1000W	3kW
L20 RE 400V	2*10	3*16			3*25		25	1000W	3kW
L20 RW 230V	2*10	2*10							
L20 RW 400V	2*10								
L40/30 RE 230V	2*16	2*16	3*32		3*45		75	2000W	12kW
L40/30 RE 400V	2*16	3*25			3*45		75	2000W	12kW
L40/30 RE 230V	2*16	2*16	3*25		3*45		75	2000W	6kW
L40/30 RE 400V	2*16	3*16			3*45		75	2000W	6kW
L40/30 RW 230V	2*16	2*16							
L40/30 RW 400V	2*16								
L50XE 230V	3*32	2*10	external	external	3*45	3*45	50	2833W	34kW
L50XE 400V	2*25	1*10	external	external	3*45	3*45	50	2833W	34kW
L50XW 230V	3*32	2*10							
L50XW 400V	2*25	1*10							
L60RE 230V	3*16	3*16	3*50		3*45		75	2500W	15kW
L60RE 400V	3*16	3*16	3*25		3*45		75	2500W	15kW
L60RE 230V	3*16	3*16	3*25		3*45		75	2500W	7,5kW
L60RE 400V	3*16	3*16	3*16		3*45		75	2500W	7,5kW
L60RW 230V	3*16	3*16							
L60RW 400V	3*16	3*16							

Elkomponentoversikt CS500

Type	F1	F2	F3	F4	K1	K2	SSR	EB/stk	Tot kW
S12XE 230V	2*10		external		3*20		25	2000W	6kW
S12XE 400V	1*10		external		3*20		25	2000W	6kW
S12XW 230V	2*10								
S12RE 230V	2*10		external		3*20		25	2000W	6kW
S12RE 400V	1*10		external		3*20		25	2000W	6kW
S12RW 230V	2*10								
L14 RE 230V	2*10		3*10		3*25		25	1200W	3,6kW
L14 RE 400V	1*10		3*10		3*25		25	1200W	3,6kW
L14 RE 230V	2*10		3*10		3*25		25	600W	1,8kW
L14 RE 400V	1*10		3*10		3*25		25	600W	1,8kW
L14 RW 230V	2*10								
L20 RE 230V	2*10	2*10	3*16		3*25		25	2000W	6kW
L20 RE 400V	2*10		3*16		3*25		25	2000W	6kW
L20 RE 230V	2*10	2*10	3*16		3*25		25	1000W	3kW
L20 RE 400V	2*10		3*16		3*25		25	1000W	3kW
L20 RW 230V	2*10	2*10							
L20 RW 400V	2*10								
L40/30 RE 230V	2*16	2*16	3*32		3*45		75	2000W	12kW
L40/30 RE 400V	2*16		3*25		3*45		75	2000W	12kW
L40/30 RE 230V	2*16	2*16	3*25		3*45		75	2000W	6kW
L40/30 RE 400V	2*16		3*16		3*45		75	2000W	6kW
L40/30 RW 230V	2*16	2*16							
L40/30 RW 400V	2*16								
L60RE 230V	3*16	3*16	3*50		3*45		75	2500W	15kW
L60RE 400V	3*16	3*16	3*25		3*45		75	2500W	15kW
L60RE 230V	3*16	3*16	3*25		3*45		75	2500W	7,5kW
L60RE 400V	3*16	3*16	3*16		3*45		75	2500W	7,5kW
L60RW 230V	3*16	3*16							
L60RW 400V	3*16	3*16							