



# FLEXIT S3 X/TT

## A3 X/TT

## K3 X/TT

## S3 R

## S3 RK

### **DK** Monteringsvejledning

Luftbehandlingsaggregat/  
Køkkenmodel



<b>S3 X/TT</b>	Luftbehandlingsaggregat m/kryds- eller TT kryds-veksler
<b>K3 X/TT</b>	Luftbehandlingsaggregat m/kryds- eller TT kryds-veksler og køkkenemhætte
<b>A3 X/TT</b>	Luftbehandlingsaggregat m/kryds- eller TT kryds-veksler og tilkobling til ekstern køkkenemhætte
<b>S3 R</b>	Luftbehandlingsaggregat m/roterende veksler
<b>S3 RK</b>	Luftbehandlingsaggregat m/roterende veksler og køkkenemhætte

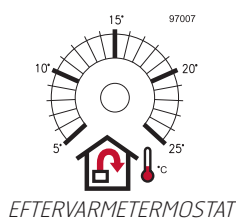
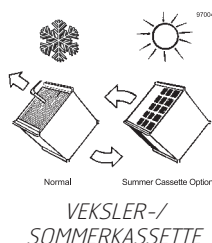


## Indhold

<b>1</b>	<b>Montering af S3 X/TT</b>	<b>3</b>
1.1	Placering	3
1.2	Kondensafløb	3
<b>2</b>	<b>Montering af K3 X</b>	<b>4</b>
2.1	Placering	4
2.2	Kondensafløb	4
<b>3</b>	<b>Målskitser</b>	<b>5</b>
3.1	Målskitse S3 X	5
3.2	Målskitse K3 X	5
<b>4</b>	<b>Montering af S3 R</b>	<b>6</b>
4.1	Placering	6
<b>5</b>	<b>Montering af S3 RK</b>	<b>7</b>
<b>6</b>	<b>Målskitser</b>	<b>8</b>
6.1	Målskitse S3 R	8
6.2	Målskitse S3 RK	8
<b>7</b>	<b>Tilkoblinger S3 X/A3 X/R, K3 X/R</b>	<b>9</b>
<b>8</b>	<b>Elektrisk tilkobling</b>	<b>9</b>
<b>9</b>	<b>Påmontering af skabsdør</b>	<b>9</b>
<b>10</b>	<b>Montering af køkkenemhætte</b>	<b>10</b>
10.1	Tekniske data	10
10.2	Montering af køkkenemhætte på K3	10
10.3	Montering af ekstern køkkenemhætte	10
<b>11</b>	<b>Indregulering af køkkenemhætte (A og K-modeller)</b>	<b>11</b>
11.1	Grundventilation	11
11.2	Forceret ventilation	11
11.3	Trykfaldsmåling	11
<b>12</b>	<b>Indreguleringskurver K3 X/TT</b>	<b>12</b>
12.1	Grundventilation K3 X / K3 X TT	12
12.2	Forceret ventilation K3 X / K3 X TT	12
<b>13</b>	<b>Indreguleringskurver A3 X/TT</b>	<b>13</b>
13.1	Grundventilation A3 X / A3 X TT	13
13.2	Forceret ventilation A3 X/ A3 X TT	13
<b>14</b>	<b>Indreguleringskurver S3 RK</b>	<b>14</b>
14.1	Grundventilation S3 RK	14
14.2	Forceret ventilation S3 RK	14
<b>15</b>	<b>Indregulering af aggregat</b>	<b>15</b>
15.1	Indstilling	15
15.2	Indstillingsmuligheder på styrekort	15
<b>16</b>	<b>Afsluttende kontrol</b>	<b>16</b>
16.1	Tekniske data	16

## Symboler

Dette produkt har en række symboler, som bruges til mærkning af selve produktet samt i installations- og brugervejledningerne. Nedenfor er angivet en forklaring på nogle af de mest almindelige symboler.



# 1 Montering af S3 X/TT

## 1.1 Placering

Aggregatet er beregnet til placering i vaskerum, udhus eller andre egnede rum (fig. 1), der er frostfri (som f.eks. teknikrum). Aggregatet hænges på væggen i et fastgørelseshul på oversiden ved hjælp af de medfølgende skruer.

Sørg for, at der er minimum 1 m plads foran aggregatet med henblik på vedligeholdelse/service.

Aggregatet leveres i venstre- eller højreudførelse (afkaststuds til venstre eller højre) afhængigt af, hvad der er mest gunstigt i forbindelse med kanalplacering. I vådrum skal aggregatet placeres minimum 0,6 m fra badekarkant og 1,2 m fra bruserhoved. Fastgøres til væggen ved at fastgøre vedlagte vinkelbeslag på væggen, underkanten af aggregatet og derefter skrue aggregatet på plads i beslaget øverst. Vinkelbeslag og ophæng er forsynet med flere fastgørelseshuller, så aggregatet kan få fæste til to lægter i de fleste tilfælde. Er dette ikke muligt, må ekstra trælagte (løsholt) overvejes.

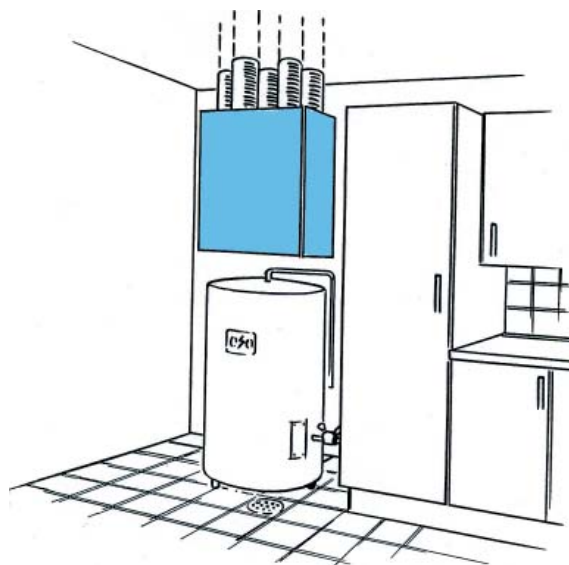


Fig. 1

## 1.2 Kondens afløb

Rørlægningen skal udføres af en autoriseret VVS-installatør.

Med aggregatet følger en længde (90 cm) 15 mm plastslange med slangeklemme og overgangsmuffe, som skrues til drænudløbets bund, der sidder midt under aggregatet. Hvis rummet ikke har gulv afløb, skal kondensrøret lægges til det nærmeste afløb, lufterør for spildevand eller afløb fra vask. Røret skal hælde mindst 5° fra aggregatet (se fig. 2). Vandlås følger med aggregatet påmonteret i enden af plastslangen. Hvis der ikke kan ske placering et frostfrit sted, skal kondens afløbet isoleres/sikres mod kulde.

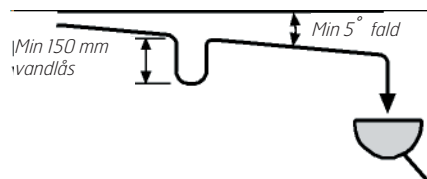


Fig. 2



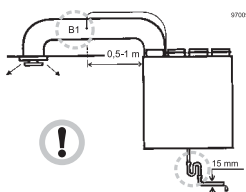
**Hæld lidt vand i bunden af aggregatet, så vandlåsen fyldes op. Hvis dræninstruktionen ikke er korrekt udført, vil der kunne opstå vandlækage.**



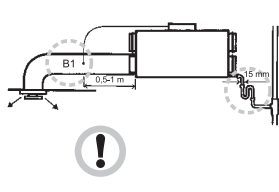
**ADVARSEL:** Når en tekst har dette mærke, betyder det, at personskade eller alvorlig skade på udstyret kan blive resultatet, hvis ikke instruktionerne følges.



**OBS:** Når en tekst har dette mærke, kan skade på udstyr eller ringe udnyttelsesgrad blive konsekvensen, hvis instruktionerne ikke følges.



TILKOBLING FOR INDBLÆSNINGSLUFTFØLER OG UDLØB FOR KONDENS VAND (skabsmodel)



TILKOBLING FOR INDBLÆSNINGSLUFTFØLER OG UDLØB FOR KONDENS VAND (loftsmodel)



SPÆNDINGSFARE

BERØRINGSFARE

Symboler for aggregater/el-varme



1 2 3

Normal speed  
TRANSFORMER-  
REGULERING  
INDBLÆSNING TRIN 2



1 2 3

Normal speed  
TRANSFORMER-  
REGULERING  
UDSUGNING TRIN 2

Vores produkter udvikles løbende, og vi forbeholder os derfor retten til ændringer.

Vi tager ligeledes forbehold for eventuelle trykfejl, som måtte forekomme.

## 2 Montering af K3 X

### 2.1 Placering

K3 X er beregnet til placering i køkkenet over komfuret. Aggregatet leveres i venstre- eller højreudførelse (afkaststuds til venstre eller højre) afhængigt af, hvad der er mest hensigtsmæssigt i forbindelse med kanalplacering.

Aggregatet skal hænges på væggen i beslag på oversiden ved hjælp af de medfølgende skruer. Desuden skal det skrues fast til væggen i underkanten indvendigt i aggregatet (forstansede huller). For at sikre at aggregatet sidder godt fast, benyttes ekstra trælægte (løsholt). Placeringen af disse er vist på fig. 3. NB! Væggen skal lydisoleres godt, se fig. 5.

Afstanden mellem køkkenemhættens underkant og komfuret skal være mindst 40 cm for elkomfurer og 65 cm for gaskomfurer.

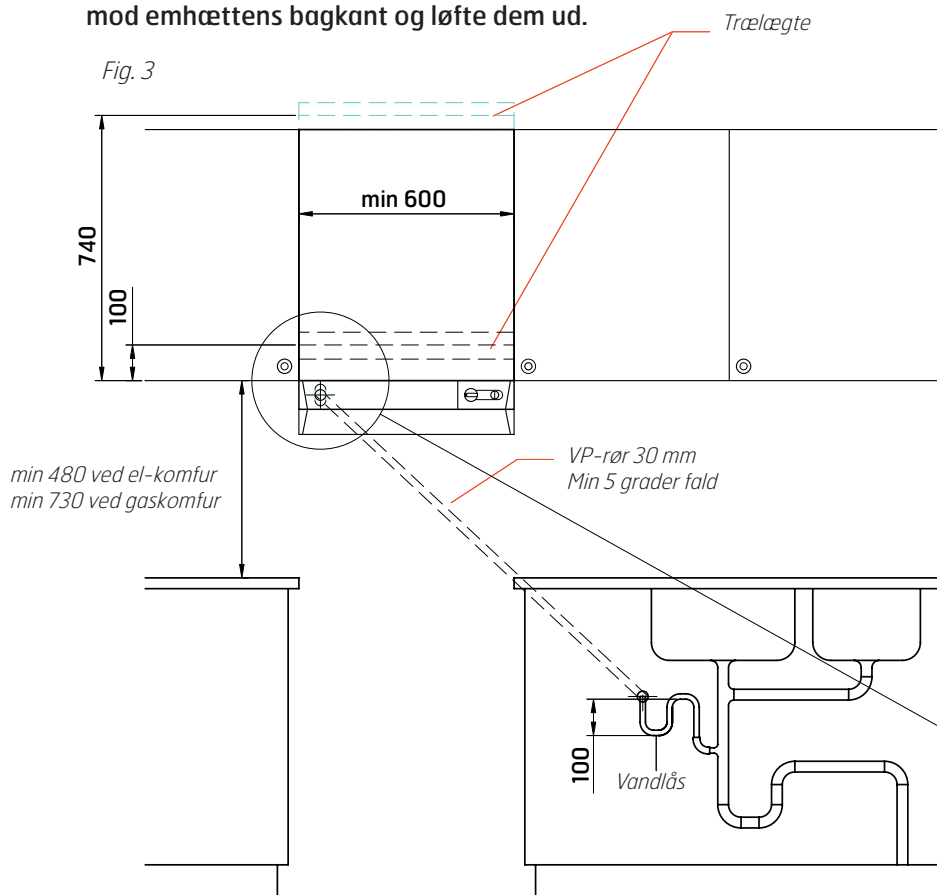
### 2.2 Kondensafløb



**Før kondensafløbet tilkobles, skal køkkenemhætten monteres som beskrevet i kap. 10. Rørlægningen skal udføres af en autoriseret VVS-installatør.**

Følgende fremgangsmåde anvendes:

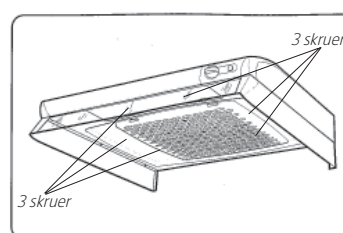
- Vip lampeglasset ud ved at trykke klemmerne på forkanten ind.
- Tag fedtfilteret ud ved at skubbe filterholderne mod emhættens bagkant og løfte dem ud.



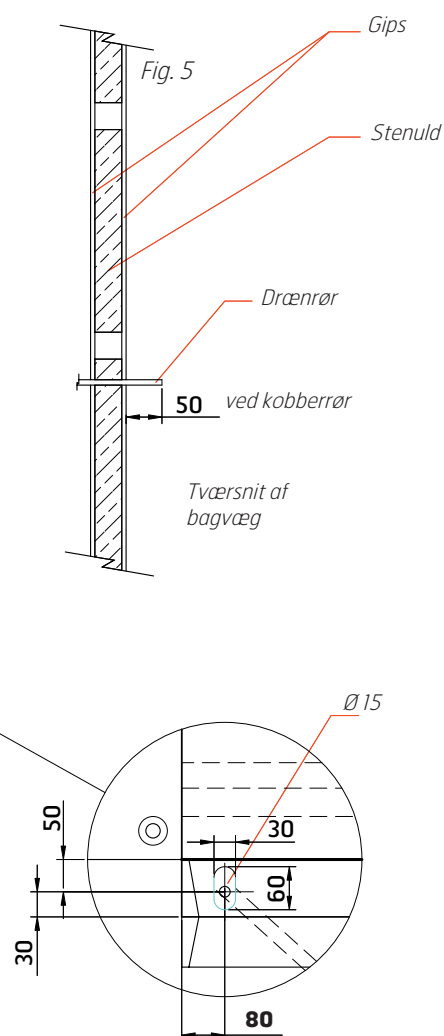
- Fjern de 6 skruer, der holder dækpladen på plads (se fig. 4)
- Med aggregatet følger en 15 mm drænslange og 2 stk. slangeklemmer til tilkobling mellem aggregat og det videre kondensafløb. Slangen skæres til i den rigtige længde. Drænafløbet lægges skjult i væggen til det nærmeste afløb fra en vask, enten som et 15 mm kobberør eller som en 15 mm armeret plastslange i et 30 mm VP-rør. Kondensrøret skal stikke et stykke ud fra væggen i køkkenemhættedelen, se fig. 5 nedenfor.

Der følger en vandlås med aggregatet. Den placeres som vist i fig. 4. Ved vask/køkkenvask skal drænrør altid kobles til over vandlåsen.

Fig. 4



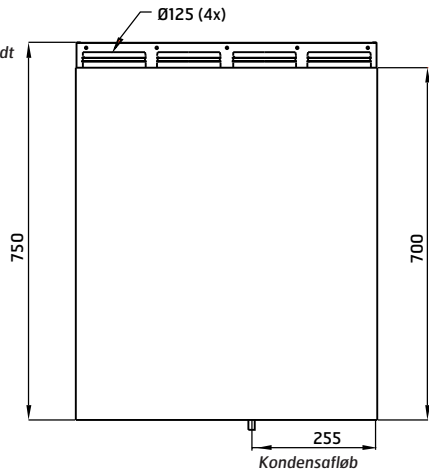
**Den medfølgende vandlås til aggregatet må ikke indfældes i væggen. Hvis kondensafløbsinstallationen ikke er korrekt udført, vil der kunne opstå vandlækage.**



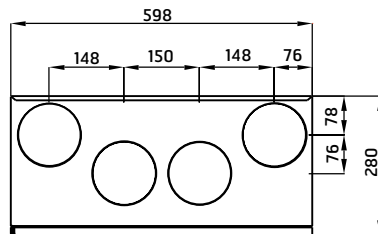
### 3 Målskitser

#### 3.1 Målskitse S3 X

Højremodel  
Venstremodellen er spejlvendt

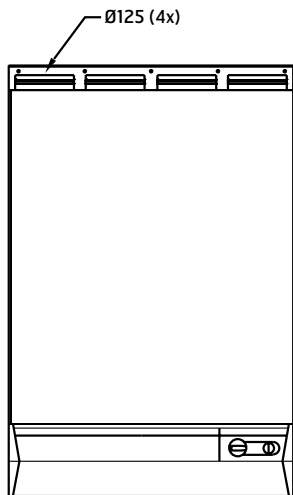


Mål i mm

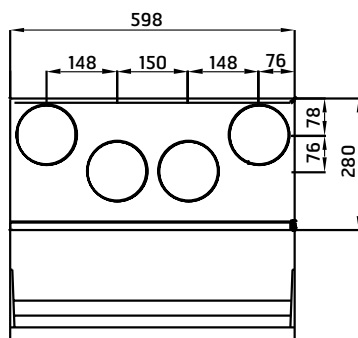


#### 3.2 Målskitse K3 X

Højremodel  
Venstremodellen er spejlvendt



Mål i mm



## 4 Montering af S3 R

### 4.1 Placering

Aggregatet er beregnet til placering i vaskerum, udhus eller andre egnede rum.

Monteringsalternativer for aggregatet:

- Vægmontering (fig. 5A)
- Loftsmontering (fig. 6A)
- Liggende montage (fig. 7A)

Aggregatet leveres i venstre- eller højreudførelse (afkaststuds til venstre eller højre) afhængigt af, hvad der er mest hensigtsmæssigt i forbindelse med kanalplacering. I vådrum skal aggregatet placeres minimum 0,6 m fra badekarkant og 1,2 m fra bruserhoved.



**Sørg for, at der er minimum 1 m plads foran aggregatlågen, så man kan komme til ved service/vedligeholdelse.**

Vinkelbeslag og ophæng er udstyret med flere fastgørelseskapper, så aggregatet kan fastgøres til to lægter. Hvis dette ikke er muligt, må ekstra trælægter (løsholt) overvejes.

Vægmontering

Ved vægmontering anvendes de medfølgende vægbeslag (fig. 5B).

- Ophængsskinnen skrues fast i væggen med de medfølgende skruer.
- Aggregatet hænges på plads på skinnen.
- Fastgør aggregatet i underkanten med medfølgende vinkelbeslag.



Loftsmontering

Ved loftsmontering anvendes de medfølgende loftsbeslag (fig. 6B).

- Fastgør de små beslag (4 stk.) på aggregatet i de formonterede blindmøtrikker med de vedlagte undersænkede skruer (8 stk.).
- Montér ophængsskinnerne i loftet med de vedlagte skruer.
- Løft aggregatet på plads. Beslagene på aggregatet skal låse i de loftsmonterede skinner.



**For fastgørelseskapperne længst ude (2 på hver side) skal der ske fastgørelse til bjælkelag eller betonloft. Brug mindst 8 skruer.**

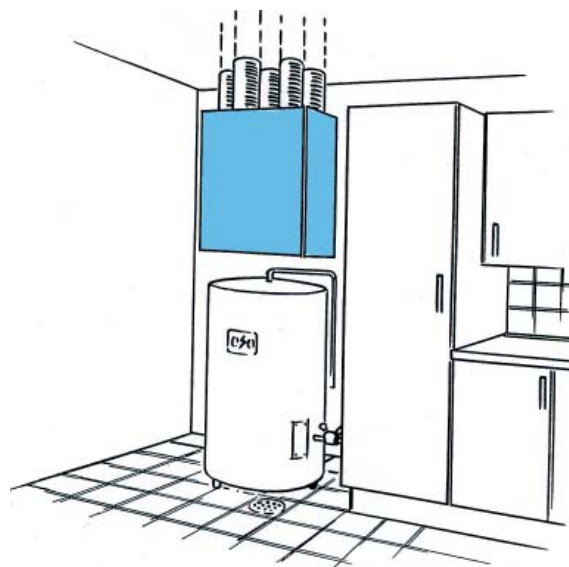


Fig. 5A

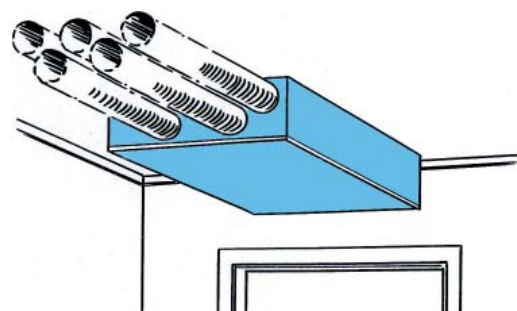


Fig. 6A



### FOR LOFTSMONTERET AGGREGAT:

Vær opmærksom på lågerne ved åbning af aggregatet. Disse åbner brat, når den sidste skrue løsnes. Vær også påpasselig ved fjernelse af komponenter og hold igen, når du løsner den sidste skrue for at undgå, at der falder noget ned. Rotoren kræver ekstra opmærksomhed på grund af vægten.

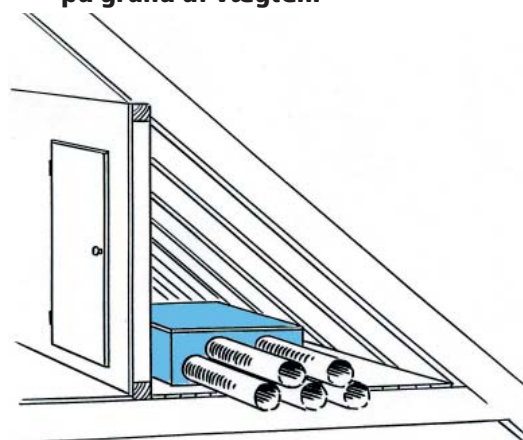


Fig. 7

Liggende montage (fig. 7) på loftet kræver ingen beslag.

Aggregatet bør ikke placeres lige over soverum pga. lyden. Monteres på et fast underlag (gips-/spånplade), der er i vater. Læg pladen på en supplerende fast plade af mineraluld, hvis der er behov for ekstra lydæmpning.

## 5 Montering af S3 RK

S3 RK er beregnet til placering i køkkenet over komfuret, se fig. 8A. Aggregatet leveres i venstre- eller højreudførelse (afkaststuds til venstre eller højre) afhængigt af, hvad der er mest hensigtsmæssigt i forbindelse med kanalplacering (kap. 6.2).

Aggregatet skal hænges på væggen i beslag (fig. 8B) på oversiden ved hjælp af de medfølgende skruer. Desuden skal det skrues fast til væggen i underkanten, indvendigt i bunden bag isolationen. For at sikre at aggregatet sidder godt fast, benyttes ekstra trælægte (løsholt). Placeringen af disse er vist på fig. 9A. NB! Væggen skal lydisoleres godt (fig. 9B). Afstanden mellem køkkenemhættens underkant og komfuret skal være mindst 40 cm for el-komfurer og 65 cm for gaskomfurer. For udvendige mål på aggregatet, se målskitsen i kap. 6.2.

Fig. 8A

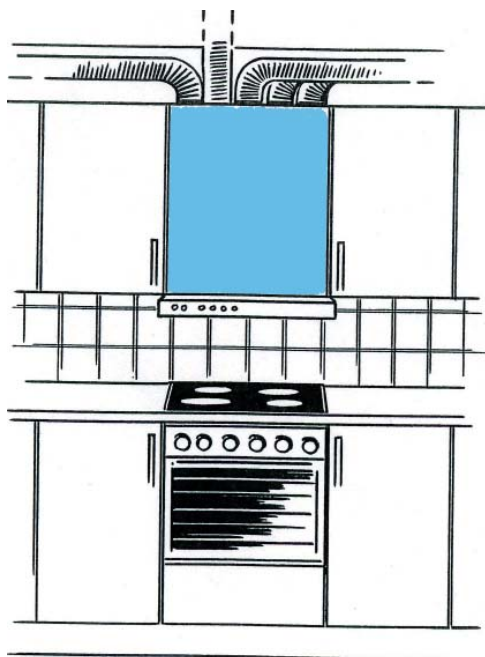
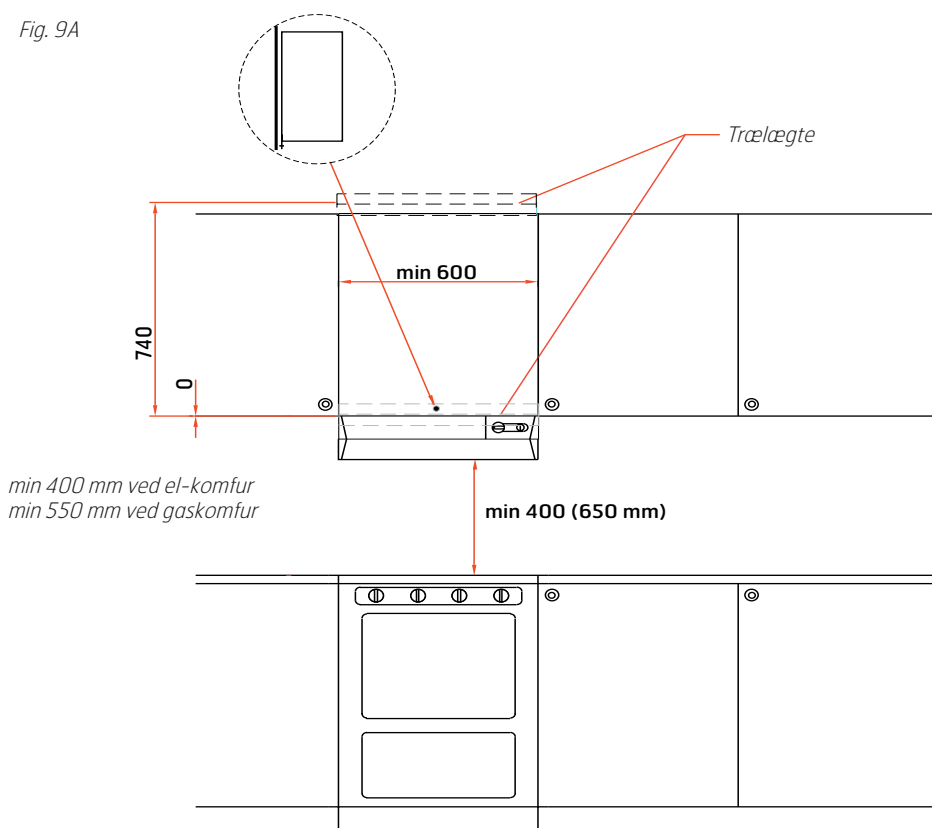


Fig. 8B



Fig. 9A



min 400 mm ved el-komfur  
min 550 mm ved gaskomfur

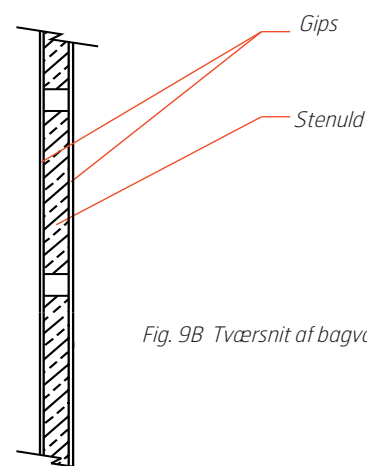


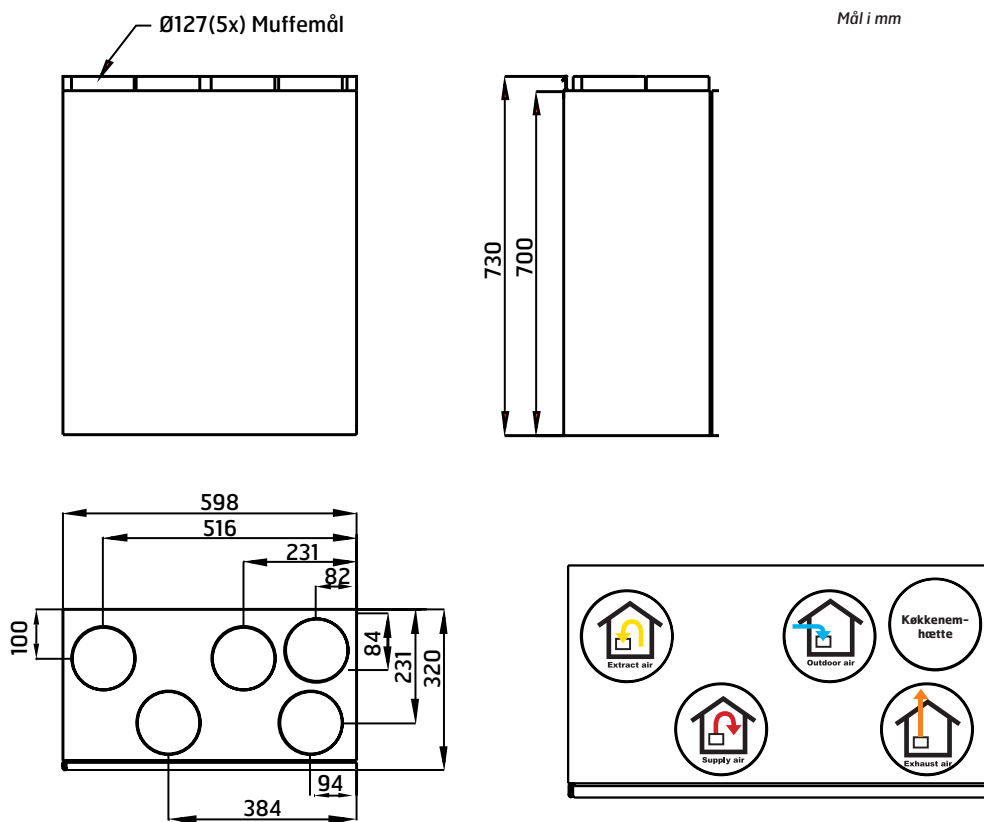
Fig. 9B Tværsnit af bagvæg

## 6 Målskitser

### 6.1 Målskitse S3 R

Højremodel

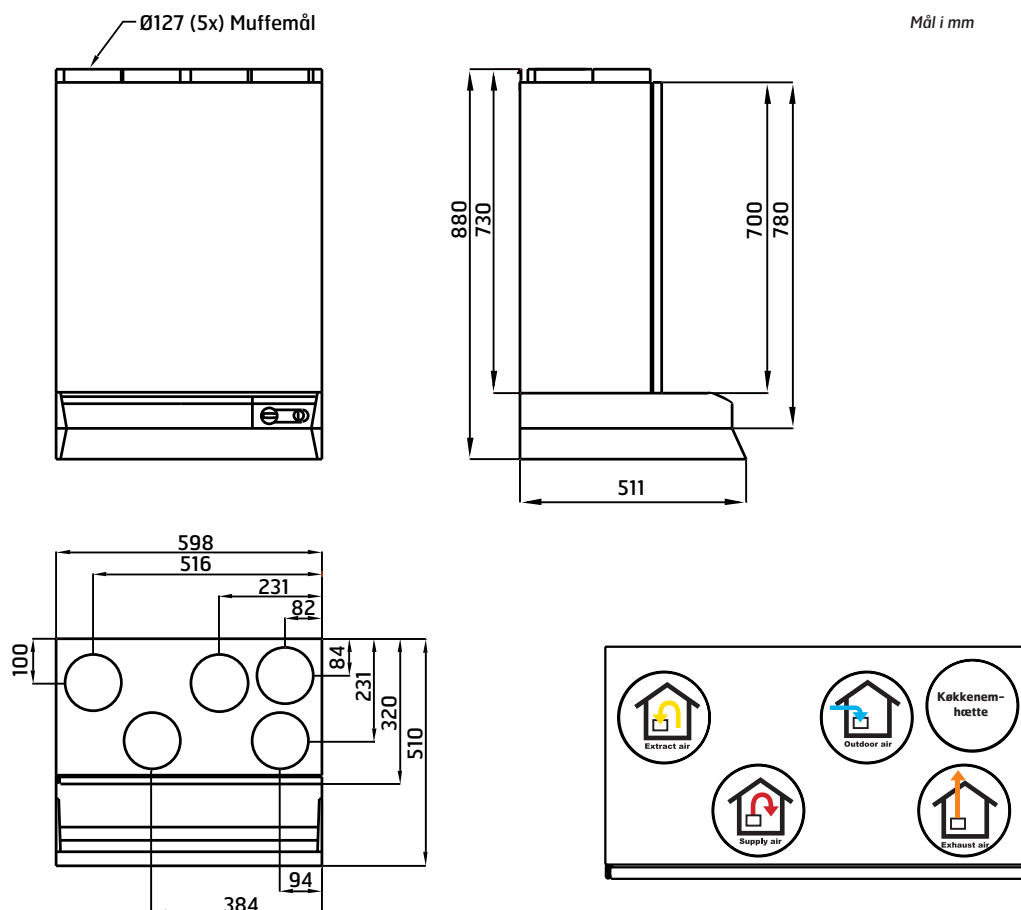
Venstremodellen er spejlvendt



### 6.2 Målskitse S3 RK

Højremodel

Venstremodellen er spejlvendt



## 7 Tilkoblinger

- Kanalerne kommer som regel fra bjælkelaget og tilsluttes studsene i toppen af aggregatet.
- Sørg for, at kanalerne kommer på den rigtige studs, se mærkning på aggregatet (S3 X/A3 X/K3 X bag lågen/S3 R/S3 RK på mufferne til kanaltilkobling). Symbolerne er forklaret på side 2.
- Træk kanalisolationen tæt ind til aggregatet.
- For at undgå kondensdannelse er det særligt vigtigt, at udeluftkanalen får isolation og plaststrømpe trukket helt ned til aggregatet. Plaststrømpen tættes mod aggregatet med tape. Udeluftkanalen projekteres normalt med 25 mm isolation.
- Udeluftkanalen lægges med et svagt fald mod udeluftkappen, så eventuelt indtrukket vand-drænes ud igen.
- Afkastkanalen skal have et fald mod aggregatet, så evt. kondensvand kan løbe tilbage til aggregatet.
- Ved kort afstand mellem aggregat og afkastpunkt skal der monteres en lyddæmper for at sikre, at kravene til lydniveau udendørs overholdes.
- Kanalerne skal lydisoleres godt, især over aggregatet.

**Føler for eftervarmeflade:** Det er en mærket ledningsrulle på toppen af aggregatet, der skal placeres i indblæsningskanalen. Føleren (B1 markeret på ledningen) sidder i enden af ledningen, og denne skal placeres i kanalen længst muligt væk, op til 1 m fra aggregatet. Bor et Ø 7 hul i kanalen til at sætte føleren i. Ledningen tapes fast udvendigt på kanalen, så den holdes på plads.

## 8 Elektrisk tilkobling

Aggregatet leveres med 1,8 m ledning og stik (som samtidig fungerer som servicekontakt). Ledningen kommer ud på toppen af aggregatet (forsiden) - i venstre side på højremodellen og i højre side på venstremodellen. Den tilsluttes en 230V 50 Hz en-faset jordet stikkontakt, som placeres let tilgængeligt i nærheden.

Alle aggregatvarianterne tilsluttes 10 A sikring.

### Lavvoltsledning

Styringen består af en afbryderenhed og en 12 m lavvoltsledning. Styringspakken leveres sammen med aggregatet.

Lavvoltsledningen skal lægges mellem aggregatet og afbryderenheden. Det anbefales at lægge den i 20 mm elektrikerør.



**Lavvoltsledningen skal ligge minimum 30 cm fra 230 V ledning.**

## 9 Påmontering af skabsdør

Hvis den hvidlakerede låge på aggregatet skal dækkes af en skabsdør, som passer til køkkenet, skal denne monteres på følgende måde. Der medfølger 4 pladeskinner, som skrues fast, 2 stk. på aggregatlågen og 2 stk. på bagsiden af skabsdøren, se fig. 10. Skabsdøren kan så let hægtes af og på efter behov.

Mål i mm

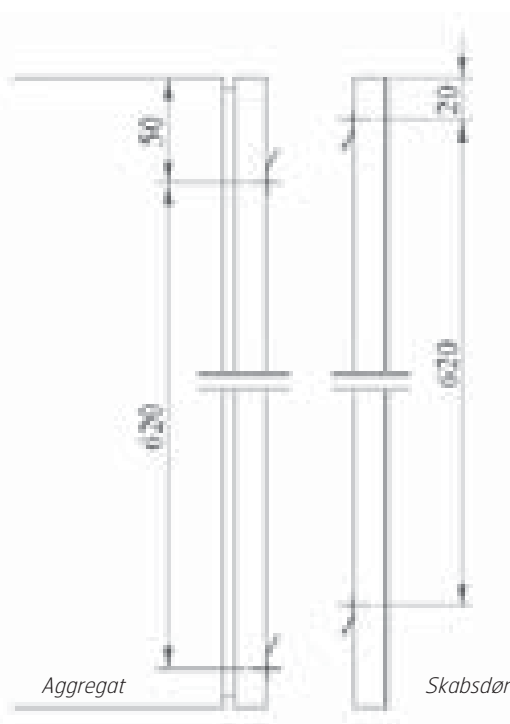


Fig. 10

## 10 Montering af køkkenemhætte

### 10.1 Tekniske data

Bredde: 60 cm  
 El-tilkobling: 230 V jordet  
 Belysning: Pæresokkel G23 11 W

### 10.2 Montering af køkkenemhætte på K3

Montering af studs med spjæld  
 Studsen ligger ved levering inde i emhætten.  
 Spjældakslen A placeres i bøjlen under spjældets låg, se fig. 11. Kontrollér, at fastgørelsespunkterne B befinder sig under pladens kant. Studsen klikker på plads.

Montering af emhætte  
 Emhætten placeres under K3 aggregatet og fastgøres med de 4 medfølgende undersænkede M4-skruer, se fig. 12. Afstanden lodret mellem elkomfur og emhætte skal være mindst 40 cm. Ved gaskomfur øges afstanden til 65 cm.

Elektrisk installation  
 Køkkenemhætten leveres med ledning og kontakt, som forbindes med K3 aggregatet.

### 10.3 Montering af ekstern køkkenemhætte

Montering af studs med spjæld  
 Studsen ligger ved levering inde i emhætten.  
 Spjældakslen A placeres i bøjlen under spjældets låg, se fig. 11. Kontrollér, at fastgørelsespunkterne B befinder sig under pladens kant. Studsen klikker på plads.

Montering af emhætte  
 Emhætten skal monteres under eller indfældes i skabssprækken, se fig. 13. Afstanden mellem elkomfur og emhætte skal være mindst 40 cm. Ved gaskomfur øges afstanden til 65 cm. Emhætten kan også monteres ved hjælp af vægbeslag, der kan købes som tilbehør, fig. 14. Anvisning for montering af tilbehør følger med tilbehøret.

Elektrisk installation  
 Køkkenemhætten leveres med ledning og jordet stik for tilslutning til jordet kontakt.

Ledning mellem køkkenemhætte og aggregat forbindes og tilsluttes til styrekortets rækkeklammer i aggregatet.

Ledningerne tilkobles på rækkeklamme VK og UR2, se fig. 15. Hvilken farve der er på den ledning, der kobles til rækkeklammerne, har ingen betydning. Den ledning, der trækkes mellem køkkenemhætten og aggregatet, skal mindst være af typen  $2 \times 0,75 \text{ mm}^2$ . Spændingen mellem enhederne er på 24V DC.

 **Installationen skal udføres af autoriserede fagfolk.**

Indregulering

For indregulering af køkkenemhætten, se kap. 11, og for aggregatet se kap. 12 Indreguleringskurver.

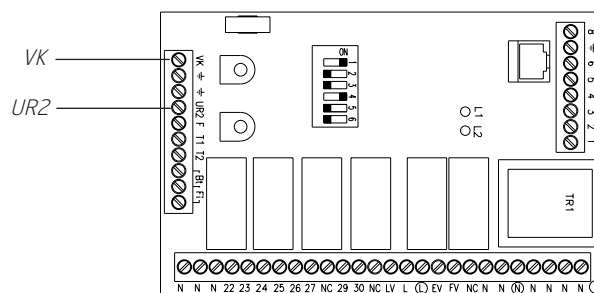
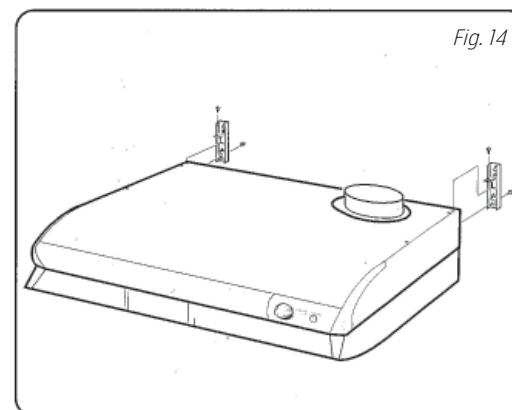
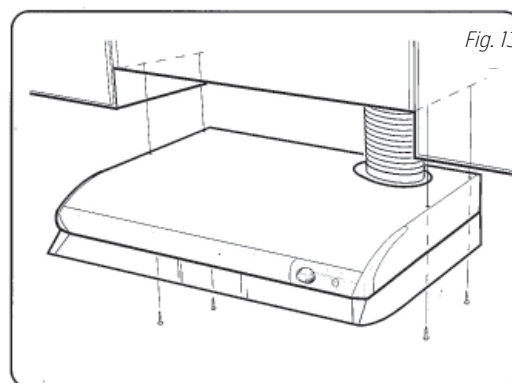
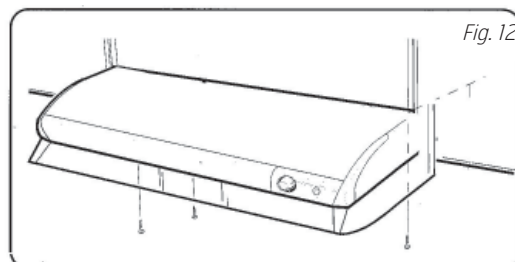
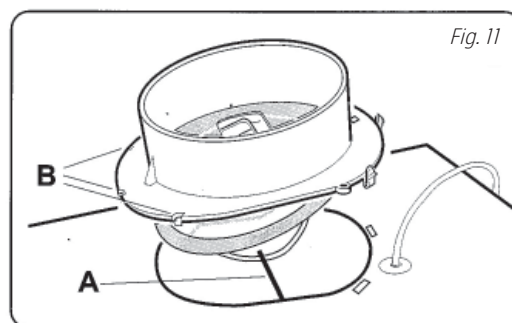


Fig. 15

## 11 Indregulering af køkkenemhætte (A og K-modeller)

### 11.1 Grundventilation

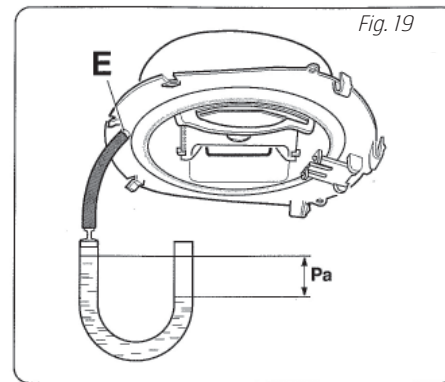
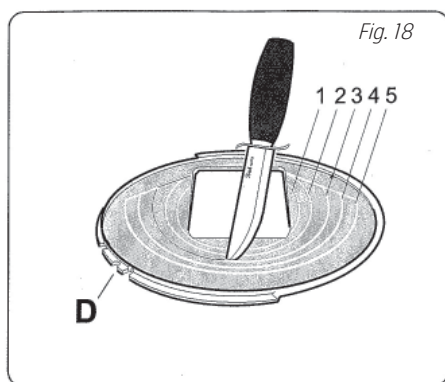
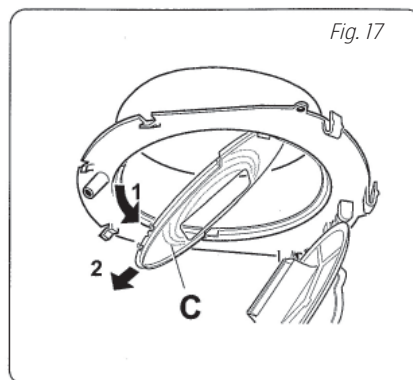
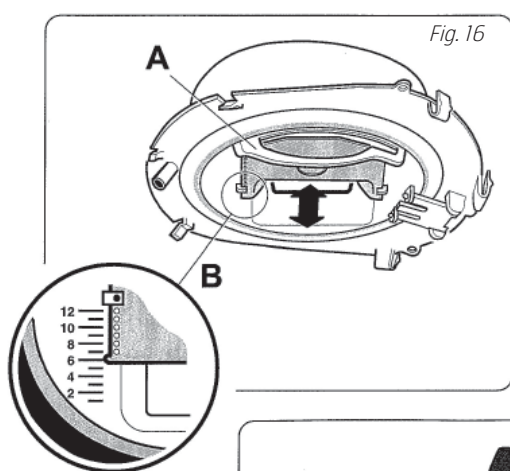
Grundventilationen indstilles ved at stille skydespjældet A i den ønskede position som vist på markeringen B, fig. 16 (se diagram 12.1 K3 X/TT, 13.1 A3 X/TT og 14.1 S3 RK).

### 11.2 Forceret ventilation

Åbn spjældet og tag strubeskiven ud C, fig. 17. Forceret ventilation indstilles ved at udskære et passende antal ringe i ringskiven, fig. 18 (se diagram 12.2 K3 X/TT, 13.2 A3 X/TT og 14.2 S3 RK). Kontrollér, at styresporet D ligger rigtigt, når skiven sidder på plads.

### 11.3 Trykfaldsmåling

Trykfaldsmåling foretages ved at montere slangen på måleudtaget i spjældets forkant, fig. 19. Trykfaldet svarer til akser i indreguleringsdiagrammet (venstre side), se kap. 12.



Hvis der ikke ønskes grundventilation, kan vedlagte skive monteres, se fig. 20 for fremgangsmåde.

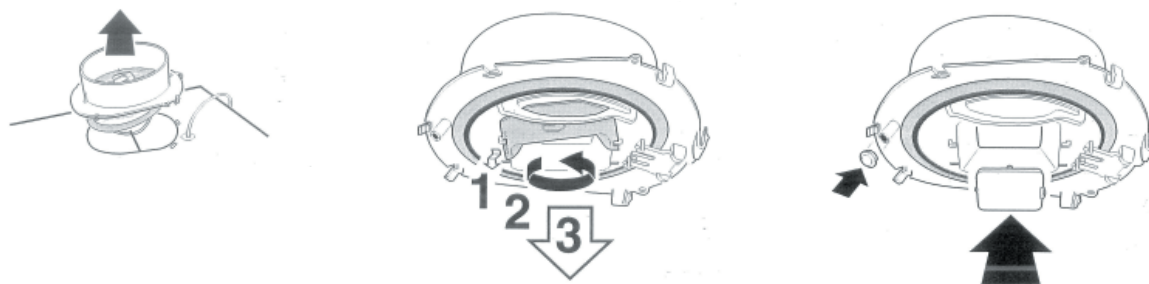
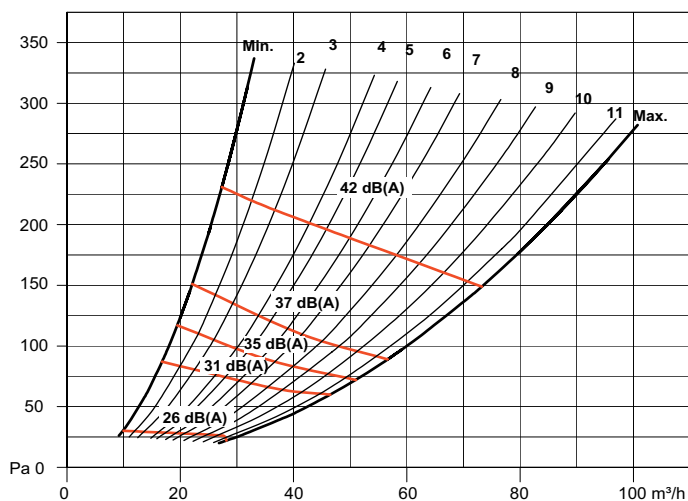


Fig. 20

## 12 Indreguleringskurver K3 X/TT

### 12.1 Grundventilation K3 X / K3 X TT

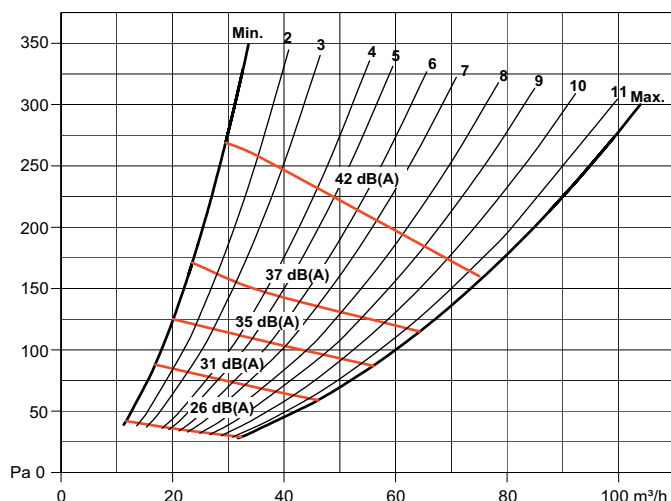


#### K3 X

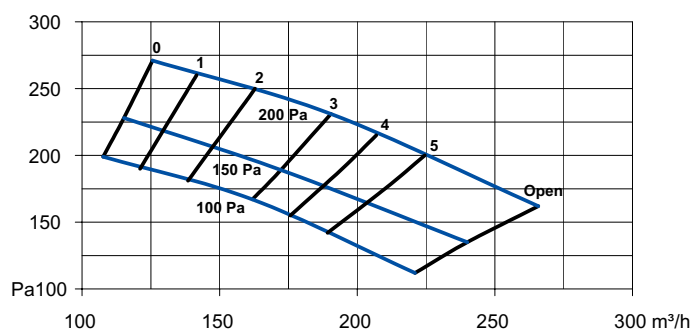
Min. - Maks. = Spjældposition  
 $dB(A) = L_p(A)$  målt 1 m fra K3 X i køkkenlandskab.

#### K3 X TT

Min. - Maks. = Spjældposition  
 $dB(A) = L_p(A)$  målt 1 m fra K3 TT i køkkenlandskab.



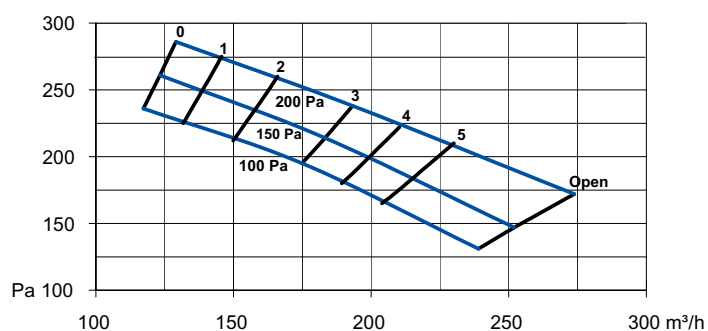
### 12.2 Forceret ventilation K3 X / K3 X TT



#### K3 X

0 - Open = Antal fjernede ringe  
 100 /150/200 Pa = Total kanalmodstand for udsugnings- og afkastside

$L_p(A)$  målt 1 m fra K3X, varierer mellem 46 og 47 dB(A) i hele måleområdet (også A-modeller)



#### K3 X TT

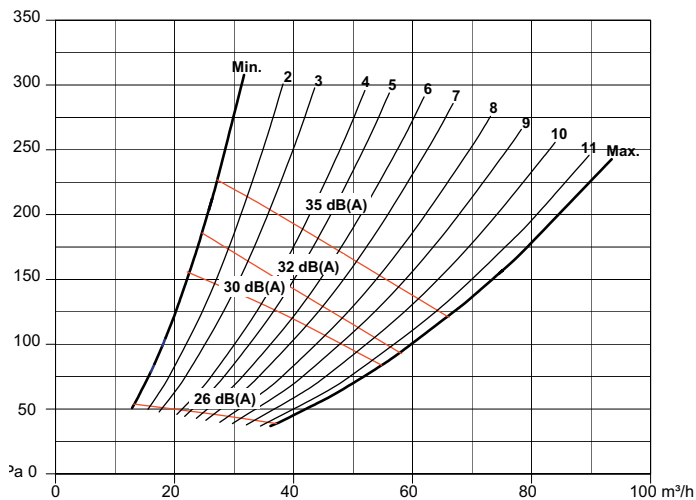
0 - Open = Antal fjernede ringe  
 100 /150/200 Pa = Total kanalmodstand for udsugnings- og afkastside

$L_p(A)$  målt 1 m fra K3 TT, varierer mellem 45 og 46 dB(A) i hele måleområdet

\* For tips om reguleringsmetode, se kap. 15 for aggregat, og 11 for køkkenemhætte.

## 13 Indreguleringskurver A3 X/TT

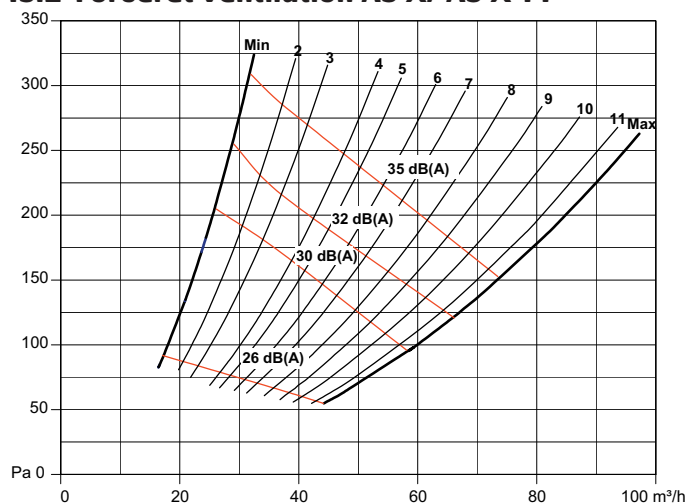
### 13.1 Grundventilation A3 X / A3 X TT



#### A3 X

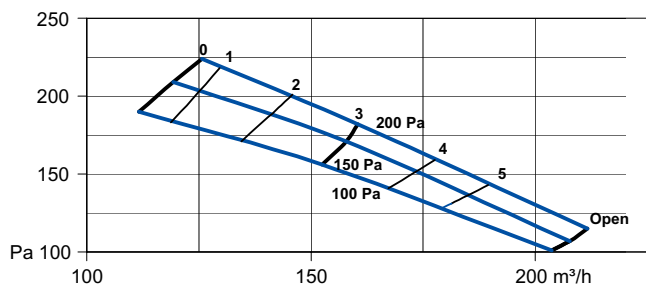
Min. - Maks. = Spjældposition  
 $dB(A) = Lp(A)$  målt 1 m fra køkkenemhætte i køkkenlandskab.

### 13.2 Forceret ventilation A3 X/ A3 X TT



#### A3 X TT

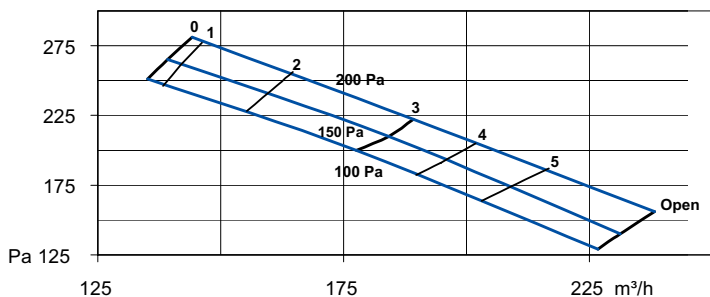
Min. - Maks. = Spjældposition  
 $dB(A) = Lp(A)$  målt 1 m fra køkkenemhætte i køkkenlandskab.



#### A3 X

0 - åben = Antal fjernede ringe  
 100 /150/200 Pa = Total kanalmodstand for udsugnings- og afkastside

$Lp(A)$  målt 1 m fra køkkenemhætte, varierer mellem 46 og 47 dB(A) i hele måleområdet



#### A3 X TT

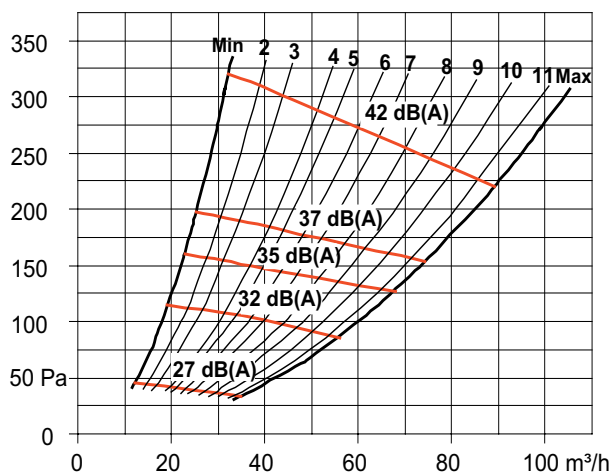
0 - åben = Antal fjernede ringe  
 100 /150/200 Pa = Total kanalmodstand for udsugnings- og afkastside

$Lp(A)$  målt 1 m fra køkkenemhætte varierer mellem 45 og 46 dB(A) i hele måleområdet

\* For tips om reguleringsmetode, se kapitel 5 Indregulering.

## 14 Indreguleringskurver S3 RK / S3 R

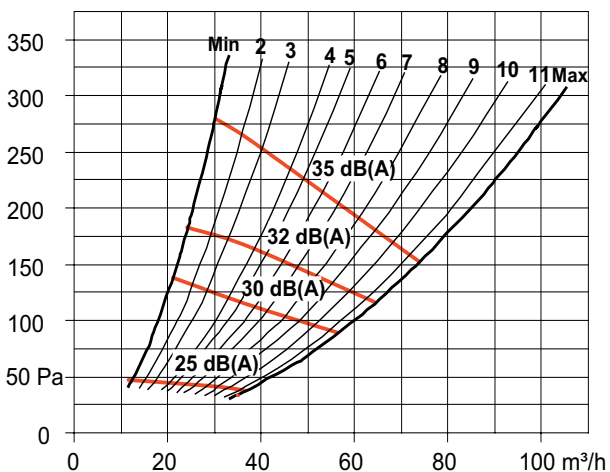
### 14.1 Grundventilation S3 RK / S3 R



#### S3 RK

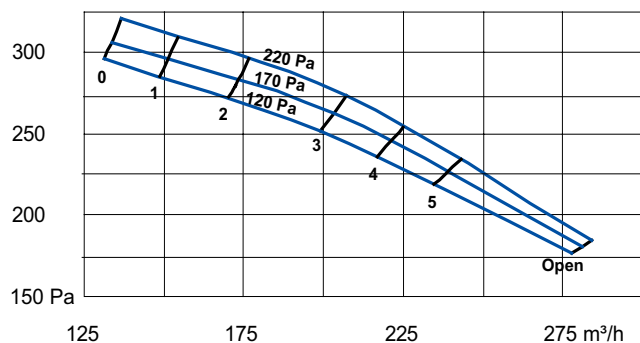
Min. - Maks. = Spjældposition  
 dB = Lp(A) målt 1 m fra S3 RK i køkkenlandskab.

### 14.2 Forceret ventilation S3 RK / S3 R



#### S3 R

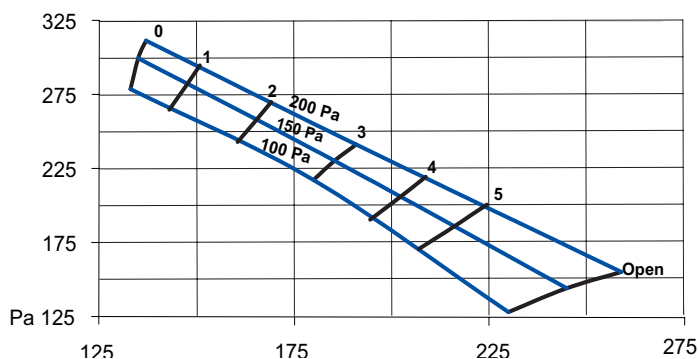
Min. - Maks. = Spjældposition  
 dB = Lp(A) målt 1 m fra køkkenemhætte i køkkenlandskab



#### S3 RK

0 - Open = Antal fjernede ringe  
 120 /170/220 Pa = Total kanalmodstand for udsugnings- og afkastside

Lp(A) målt 1 m fra S3 RK, varierer mellem 49 og 51 dB(A) i hele måleområdet



#### S3 R

0 - Open = Antal fjernede ringe  
 100 /150/200 Pa = Total kanalmodstand for udsugnings- og afkastside

Lp(A) målt 1 m fra køkkenemhætte, varierer mellem 46 og 48 dB(A) i hele måleområdet

## 15 Indregulering af aggregatet



**Før servicelågen åbnes på varmegenvindingsaggregatet eller vedligeholdelse udføres på køkkenemhætten: Slå varmen fra, lad ventilatorerne køre i tre minutter, således at den varme luft transporteres bort, afbryd strømforsyningen, og vent 2 minutter, før lågerne åbnes.**

### 15.1 Indstilling

Aggregatets hastighed på trin normal skal indstilles til den spænding, der er angivet i skemaet "Dokumentation for ventilationsdata", som følger med ventilationstegningerne fra det ansvarlige projekterende firma. Åbn servicelågen, og skru dækslet til automatikrummet af. Transformatoren kan nu ses, og ledningerne mærket **1 2 3** (som vist på side 2) kan omkobles til det angivne spændingsniveau.

#### Udsugning Indblæsning

S3 X(TT)/A3 X(TT)/K3 X(TT):

Automatikrummet befinder sig i den side, hvor termostaten sidder.

S3 R/S3 RK:

Automatikrummet er placeret på siden af rotormotoren.

Fabriksindstilling 120V 120V

Fabriksindstilling 120V 120V

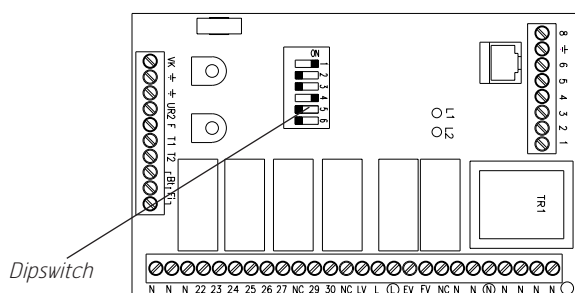


Fig. 18 Styrekort krydsaggregat

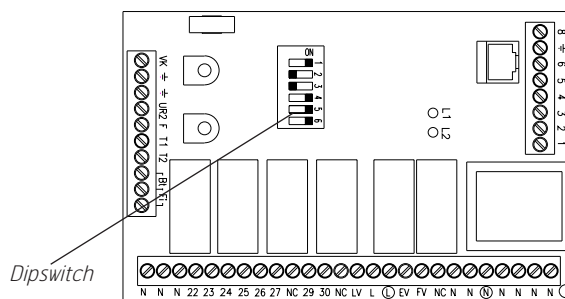


Fig. 19 Styrekort rotoraggregat

### 15.2 Indstillingsmuligheder på styrekort

TYPE X og TT		TYPE R		
Dipswitch nr.	OFF	ON	OFF	ON
1	Eftervarme påvirkes ikke ved frostsikring	<b>Eftervarme slås fra ved frostsikring</b>	Bruges ikke	Bruges ikke
2	<b>Eftervarme og forvarme fungerer normalt</b>	Eftervarme og forvarme slås fra på trin "min"	<b>Skal stå i denne position</b>	Bruges ikke
3	<b>Ikke påvirket ved natsænkning</b>	Temperatur reduceres med 3°C ved natsænkning	<b>Ikke påvirket ved natsænkning</b>	Temperatur reduceres med 3°C ved natsænkning
4	Ikke påvirket ved natsænkning	<b>Ventilatorhastighed reduceres til lav ved natsænkning</b>	Ikke påvirket ved natsænkning	<b>Ventilatorhastighed reduceres til lav ved natsænkning</b>
5	<b>Forvarmeplade bruges kun til frostsikring</b>	Forvarmepladen bruges også til eftervarme	<b>Eftervarme ikke tilgængelig</b>	<b>Eftervarme tilgængelig</b>
6	<b>Skal stå i denne position</b>	Bruges ikke	Bruges ikke	<b>Skal stå i denne position</b>

**Fed skrift** viser standardindstilling fra fabrikken. Alle indstillingerne kan kombineres.

Ved standardindstilling virker aggregatet sådan, at ved normal drift er eftervarme tilsluttet ved varmebehov, mens eftervarme kobles fra ved frostsikringsdrift, hvor forvarmepladen tager over.

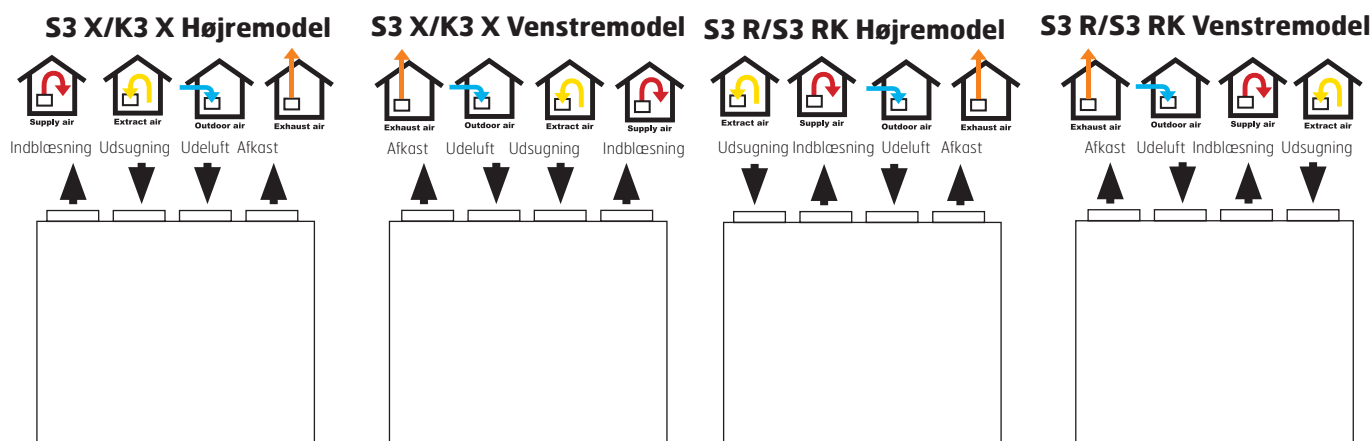
Hvis det i kolde områder ønskes, at begge flader skal varme under frostsikringsdrift, skal kontakt 1 stilles på OFF. I så fald skal man være opmærksom på, at aggregatets mærkeeffekt vil stige med forvarmepladens effekt.

Se alternativ mærkning på aggregatets typeskilt.

## 16 Afsluttende kontrol

### Kontrollér, at:

- Kanalisering er udført i henhold til vejledning og teknisk dokumentation
- Kanalerne er koblet til de rigtige studse - Kontrollér ift. aggregatskitserne nedenfor
- Temperaturføler er sat på plads i indblæsningsluftkanal
- Kondenssystemet er tilkoblet og fungerer (kun krydsaggregater)
- Indregulering er foretaget i henhold til vejledning og dokumentation vedr. ventilationsdata
- Aggregatet kører normalt på alle trin
- Varme slår til



### 16.1 Tekniske data

	S3 X/K3 X	S3 X/K3 X TT	S3 R/S3 RK
Mærkespænding	230 V/50 Hz	230 V/50 Hz	230 V/50 Hz
Sikringsstørrelse	10 A	10 A	10 A
Mærkestrøm total	6,7 A	6,7 A	5,4 A
Mærkeeffekt total	1530 W	1530 W	1236 W
Mærkeeffekt el-varmevlader	1200 W	700 W	900 W
Mærkeeffekt ventilatorer	2 x 165 W	2 x 165 W	2 x 165 W
Mærkeeffekt forvarme	700 W	1200 W	-
Ventilatorstype	F-hjul	F-hjul	F-hjul
Ventilatormotorstyring	Transformer	Transformer	Transformer
Ventilatorhastighed - rpm maks.	2230 omdr./min.	2230 omdr./min.	2230 omdr./min.
Automatik standard	SP30	SP30	SP30
Planfiltertype (INDB./UDS.)	F7/G3	F7/G3	F7/F7
Filtermål INDB. (BxHxD)	225x130x70 mm	225x130x70 mm	285x130x50 mm
Planfiltermål UDS. (BxHxD)	225x130x20 mm	225x130x20 mm	285x130x50 mm
Vægt	40 kg	44 kg	38,5 kg
Kanaltilkobling	Ø 125 mm	Ø 125 mm	Ø 125 mm (127 mm udvendig)
Højde	700 mm	700 mm	700 mm
Bredde	598 mm	598 mm	598 mm
Dybde	280 mm	280 mm	320 mm
Servicefølge	1 stk i front	1 stk i front	1 stk i front
Varveksler	Krydsvarveksler	Krydsvarveksler	Roterende varveksler



Installatøren vil kunne holdes ansvarlig for eventuel forkert eller mangelfuld montering







**Ballerup**

Hovedkontor/produktion/salg/lager  
Energivej 3-7  
2750 Ballerup  
Fax: 4453 1051

**Vejle**

Salg/lager  
Sadelmagervej 15  
7100 Vejle  
Fax: 7583 9525

**Aabenraa**

Produktion/salg/lager  
Kathale 41  
6200 Aabenraa  
Fax: 7463 1096

**ØLAND A/S**  
[www.oeland.dk](http://www.oeland.dk)

Energivej 3-7, 2750 Ballerup, Tlf. 7020 1911, Fax: 4453 1051