

Tradition S AC/EC

ART.NR.: 121846



(NO) Tradition-S AC/EC er beregnet for tilkobling til ekstern avtrekksvifte med AC- eller EC-motor. Dette er en moderne og elegant slimline-hette for innbygging i overskap med minimum 28 cm skapdybde.

(SV) Tradition-S AC/EC är avsedd för extern frånluftsfläkt med AC eller EC motor. Den är en modern och elegant slimline-kåpa för inbyggnad i överskåp med min. 28 cm skåpsdjup.

(FI) Tradition-S AC/EC on tarkoitettu ulkoiselle poistopuhaltimelle, jossa on AC- tai EC-moottori. Se on moderni ja tyylikäs slimline-mallinen liesikupu, joka on tarkoitettu asennettavaksi yläkaappiin, jonka vähimmäissyvyys on 28 cm.

(EN) Tradition-S AC/EC intended for connection to an external exhaust fan AC or EC motor. It is a modern and elegant slimline hood designed for integration into wall cabinets with a minimum cabinet depth of 28 cm.

- 3-trinns hastighetsregulering av viftemotor.
- LED-belysning (2 x 2 W).
- Fettfilter som kan rengjøres for hånd eller i oppvaskmaskin.
- Elektrisk justerbart spjæld med enkel innstilling av grunnventilasjon.
- Leveres med 230 V jordet kabel og støpsel samt kabel med spesialkontakt for styrestrøm til avtrekksviften.
- Enkel å montere.

- 3-steps hastighetsregulering av fläktmotor.
- LED-belysning 2x2W.
- Fettfilter som kan rengöras för hand eller i diskmaskin.
- Elektriskt justerbart spjäll med enkel inställning av grundventilationen.
- Levereras med 230V jordad kabel och stickkontakt samt kabel med specialkontakt för styrström till frånluftsfläkt.
- Spiskåpan är enkel att montera.

- 3-portainen puhallinmoottorin nopeudensäätö.
- LED-valaistus (2 x 2 W).
- Rasvasuodatin, joka voidaan puhdistaa käsin tai astianpesukoneessa.
- Sähköisesti säädettävä pelti, jossa on helppo perusilmanvaihdon säätö.
- Toimitetaan 230 V maadoitetulla kaapelilla ja pistotulpalla sekä kaapelilla, jossa on erikoisliitin poistopuhaltimen ohjausvirtaa varten.
- Helppo asentaa.

- 3-speed control for the fan motor
- LED lighting (2 x 2 W).
- Equipped with a grease filter that can be cleaned by hand or in a dishwasher.
- Electrically adjustable damper for easy setting of base ventilation.
- Supplied with a 230 V grounded power cable with plug and a cable with a special connector for control signal to the exhaust fan.
- Easy to install.

	NOBB	GTIN	Model
121846	60822866	7023671218461	Tradition SAC/EC RF

Tekniske data | Tekniska data | Tekniset tiedot | Technical data

NO		SV		FI		EN	
Tekniske data		Tekniska data		Tekniset tiedot		Technical data	
Bredde:	598 mm	Bredd:	598 mm	Leveys:	598 mm	Width:	598 mm
Høyde:	99 mm	Höjd:	99 mm	Korkeus:	99 mm	Height:	99 mm
Dybde:	275 mm	Djup:	275 mm	Syvyys:	275 mm	Depth:	275 mm
Vekt:	7,1 kg	Vikt:	7,1 kg	Paino:	7,1 kg	Weight:	7,1 kg
Kanaltilkobling:	Ø125mm	Kanaltillkopling:	Ø125mm	Kanavayhde:	Ø125mm	Duct connection:	Ø125mm
Utsparingsmål:	517x267 mm	Utsparningsmått:	517x267 mm	Asennusaukko:	517x267 mm	Recess dimensions:	517x267 mm
Skapdybde:	Min. 28 cm	Skåpdjup:	Min. 28 cm	Kaapin syvyys:	Min. 28 cm	Kitchen cabinet depth:	Min. 28 cm
Maks. effekt:	300W/230V	Max. effekt:	300W/230V	Max. teho:	300W/230V	Max. output:	300W/230V
Belysning:	LED, 2x2W	Belysning:	LED, 2x2W	Valaistus:	LED, 2x2W	Lighting:	LED, 2x2W
Osopppfang:*	75% - 188 m ³ /h	Osuppfång:*	75% - 188 m ³ /h	Käryjenpoisto:*	75% - 188 m ³ /h	Fume capture:*	75% - 188 m ³ /h

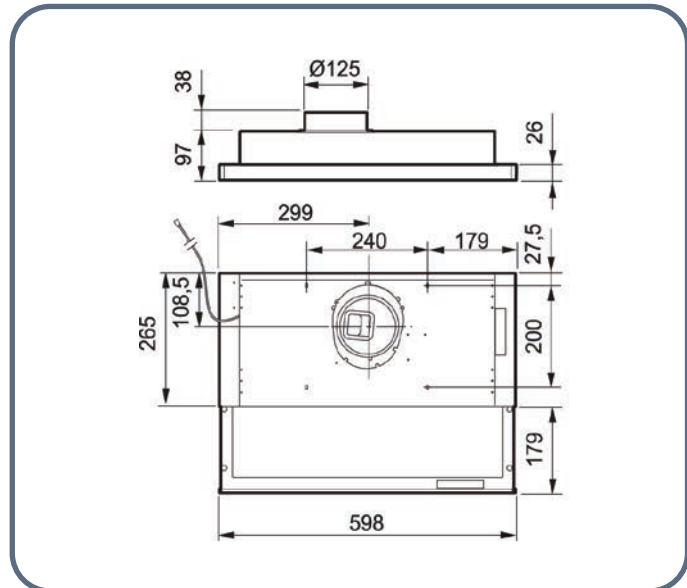
*Osopppfang iht. SS-EN 13141-3:2017
Testet ved installasjonshøyde 60 cm
over komfyr

*Osuppfång enligt SS-EN 13141-3:2017
Testat vid installationhöjd 60 cm över
spis

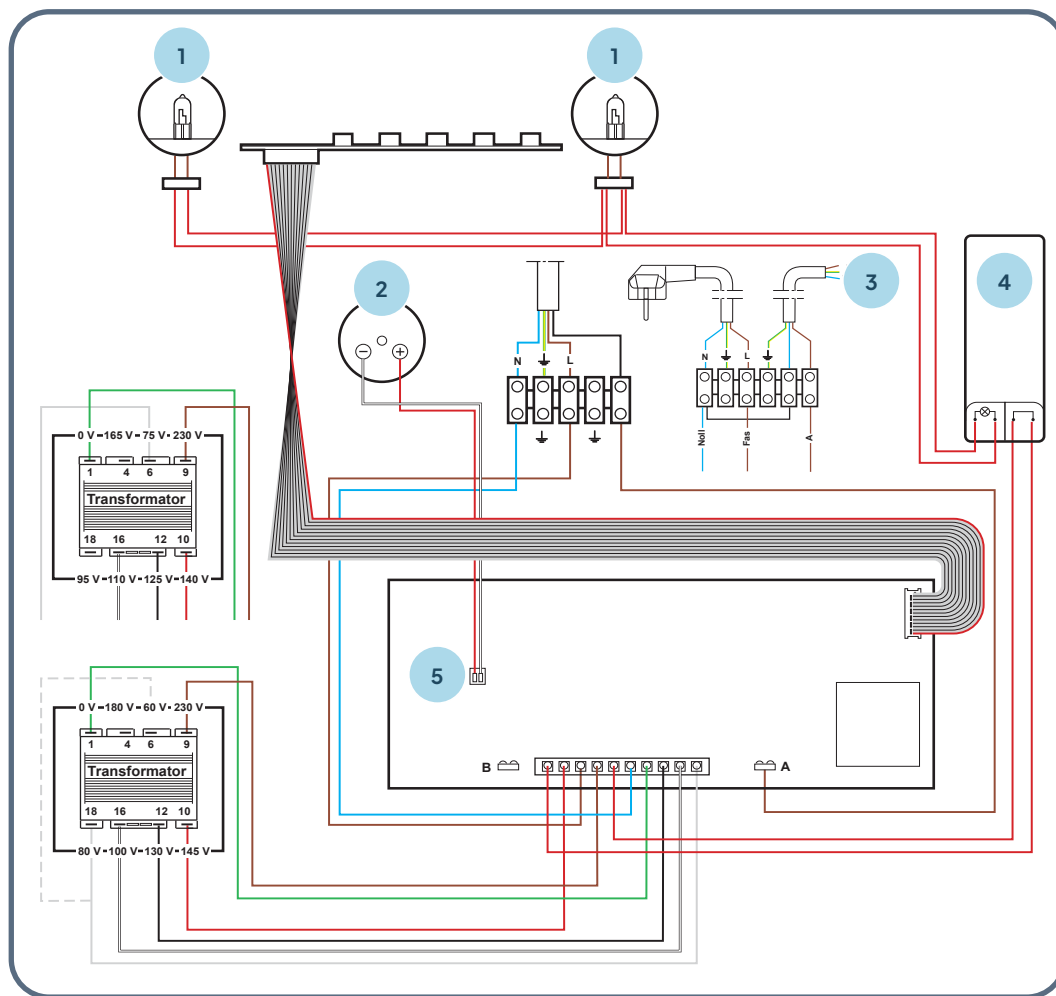
*Hajun poisto standardin
SS-EN 13141-3:2017 mukaisesti
Testattu asennuskorkeudessa 60 cm
lieden yläpuolella

*Odour extraction according to
SS-EN 13141-3:2017
Tested at installation height 60 cm
above the stove

Målsskisse | Måttskiss | Mittakaaviot | Dimensioned drawing



Koblings skjema | Kopplingschema | KytKentäkaavio | Wiring diagram



(NO)

1	halogen
2	spjeldmotor
3	ekstern vifte
4	transformatorbelysing
5	motor

(SV)

1	halogen
2	spjällmotor
3	extern fläkt
4	transformatorbelysing
5	motor

(FI)

1	halogeeni
2	pelttimoottori
3	ulkoinen puhallin
4	muuntajavalaisus
5	moottori

(EN)

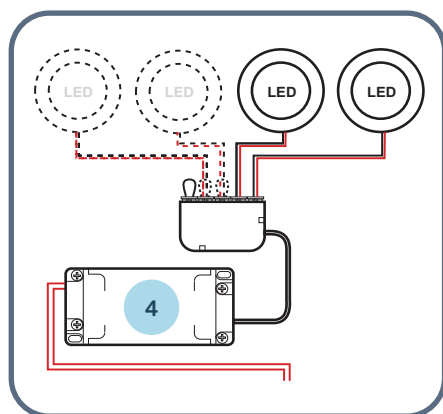
1	halogen
2	damper motor
3	external fan
4	transformer lighting
5	motor

NO: LED-belysning, seriekoblet

SV: LED-belysning, seriekopplad

FI: LED-valaistus, sarjakytketty

EN: LED lighting, connected in series



Tilbehør Tillbehör Tarvikkeet Accessories		NOBB	GTIN
Frontlist rustfri Frontlist rostfri Etulista ruostumatonta terästä Front trim stainless		13663	25846205 7023670136636
Frontlist hvit Frontlist vit Etulista valkoinen Front trim white		113764	47466224 7023671137649

Montering | Montering | Asennus | Installation

(NO)

Minimum monteringshøyde mellom elektrisk komfyr og underkant av kjøkkenheten er 45 cm.

Ved gasskomfyr må avstanden økes til minimum 65 cm.

(SV)

Minsta monteringshöjd mellan elektrisk spis och underkant på kökskåpan är 45 cm.

Vid gasspis måste avståndet ökas till min. 65 cm.

(FI)

Sähkölieden ja liesituulettimen alapinnan välinen vähimmäisasennuskorkeus on 45 cm.

Kaasulieden kohdalla etäisyyden on oltava vähintään 65 cm

(EN)

Minimum installation height between an electric stove and the underside of the hood is 45 cm.

For gas stoves, the distance must be increased to at least 65 cm.

*Våre produkter er i kontinuerlig utvikling og vi forbeholder oss retten til endringer.
Vi tar forbehold om eventuelle trykkfeil som måtte oppstå.*

Våra produkter utvecklas ständigt och vi förbehåller oss rätten till ändringar. Vi tar inte ansvar för eventuella tryckfel som kan uppstå.

*Tuotteitamme kehitetään jatkuvasti. Sen vuoksi pidätämme oikeuden muutoksiin.
Emme myöskään vastaa mahdollisista painovirheistä.*